

## РЪКОВОДСТВО НА ПОТРЕБИТЕЛЯ

**Мощност:** 500W  
**Захранване:**  
220-240V, 50-60Hz



ПРЕДИ ДА ЗАПОЧНЕТЕ РАБОТА С УРЕДА, ПРОЧЕТЕТЕ ВНИМАТЕЛНО ТОВА РЪКОВОДСТВО НА ПОТРЕБИТЕЛЯ.

## ВАЖНИ МЕРКИ ЗА БЕЗОПАСНОСТ

Преди да използвате това устройство, прочетете всички инструкции за безопасност и експлоатация, като същевременно спазвате всички указания за безопасна работа. Тези инструкции за безопасност и експлоатация трябва да се съхраняват, така че да можете да се консултирате с тях при нужда.



**1. Защита на електрозахранването:** Убедете се, че кабелът на електрозахранването не е натоварен, върху него няма тежки предмети. Обърнете специално внимание на щепсела на захранващия кабел и изхода на устройството. НЕ удължавайте електрическия удар, НЕ дърпайте и не влачете захранващия кабел.

**2. Вентилация:** Устройството трябва да се постави на вентилирано място. НЕ поставяйте диск върху него или кърпа, за да го покриете. Разстоянието до стената не трябва да е по-малко от 10 сантиметра. НЕ поставяйте устройството върху леглото, дивана, килима или други предмети с подобна повърхност в случай на добра вентилация.

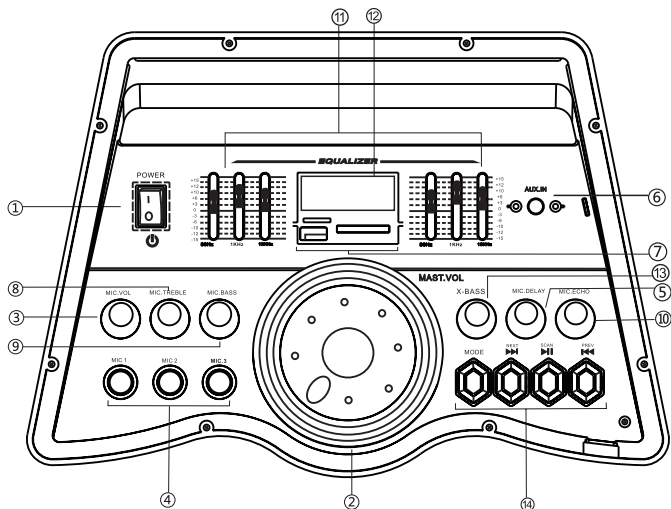
**3. Демонтаж на корпуса:** НЕ демонтирайте корпуса. Ако някой докосне вътрешните компоненти, той вероятно ще получи сериозен токов удар.

**4. Необичайна миризма:** Когато усетите необичайна миризма и дим, незабавно изключете захранването и издърпайте плюса от изхода на стената. Свържете се с магазина, от който сте го купили или най-близкия ремонтен център.

**Внимание:** Устройството се прилага към захранване от 220~240V / 50~60 Hz. Използвайте стандартно захранване. Уверете се, че захранването е правилно, преди да го използвате.

## ХАРАКТЕРИСТИКИ НА ПРОДУКТА

1. Висока изходна мощност.
2. С караоке функция.
3. Височината на звука е ясна, естествена и басът е мощен.
4. Съвместим с DVD/VCD/CD/TAPE/MP3/MP4/AUX.



1. ВКЛ./ИЗКЛ. НА ЗАХРАНВАНЕТО
2. КОНТРОЛ НА СИЛАТА НА ЗВУКА
3. КОНТРОЛ НА СИЛАТА НА ЗВУКА НА МИКРОФОНА
4. МИК. 1/МИК. 2/МИК. 3: ЖАК 6.3 ММ МИКРОФОН
5. ЗАБАВЯНЕ НА МИКРОФОНА: КОНТРОЛ НА ЗАБАВЯНЕТО НА МИКРОФОНА
6. ВКЛ. НА AUX: ЖАК 3.5 ММ MP3
7. СЛОТ ЗА USB / TF / SD КАРТА
8. КОПЧЕ ЗА НАСТРОЙКА НА ТОНОВЕТЕ С ВИСОКА ЧЕСТОТА НА МИКРОФОНА
9. КОПЧЕ ЗА НАСТРОЙКА НА БАСОВЕТЕ НА МИКРОФОНА
10. КОПЧЕ ЗА НАСТРОЙКА НА ЕХОТО НА МИКРОФОНА
11. ЕКВАЛИЗЕР
12. ДИСПЛЕЙ ЕКРАН
13. КОНТРОЛ НА СИЛАТА НА ЗВУКА НА X-БАСИТЕ  
РЕЖИМ: USB / SD / LINE (АУДИО ВХОД) / BLUETOOTH / ИЗБОР НА FM  
  - ▶ : УВЕЛИЧАВАНЕ НА ЗВУКА / НАПРЕД
  - ⏪ : ПУСКАНЕ / ПАУЗА
  - ◀ : НАМАЛЯВАНЕ НА ЗВУКА / НАЗАД

### ДИСТАНЦИОННО УПРАВЛЕНИЕ



- ⏻ В готовност
- ⏪ USB/SD/LINE (аудио вход)
- ⏮ Назад/FM CH-
- ▶▶ Пускане/пауза/FM тунер
- ⏩ Напред/FM CH +
- 🔄 Повторение
- ⏹ Спиране
- 🔊 Усилване на звука
- 🔇 Намалване на звука
- 🔇 Без звук
- 📊 Еквалайзер
- ⏸ 1-3 Номер

## ИНСТРУКЦИЯ ЗА РАБОТА С ФУНКЦИЯТА BLUETOOTH

Променете режима в „СИНЬО“, светлината на знака на Bluetooth премигва и тонколоната възпроизвежда звук „di“. Поставете на мобилния си телефон, свържете с данните на Bluetooth, потърсете устройството и внимателно го свържете. Правилното свързване на Bluetooth светлините продължава и музиката се възпроизвежда нормално на тонколоната.

## ИНСТРУКЦИЯ ЗА ФУНКЦИОНИРАНЕ НА ЗАДНИЯ ПАНЕЛ

1. АУДИО ВХОД: DVD / TV или друг входящ жак за аудио сигнал на AUX AV плейър.
2. Превключете AUDIO INPUT и включете светодиода (LED).
3. Вход за променлив ток: AC 220V.

## ИНСТРУКЦИЯ ЗА УПОТРЕБА

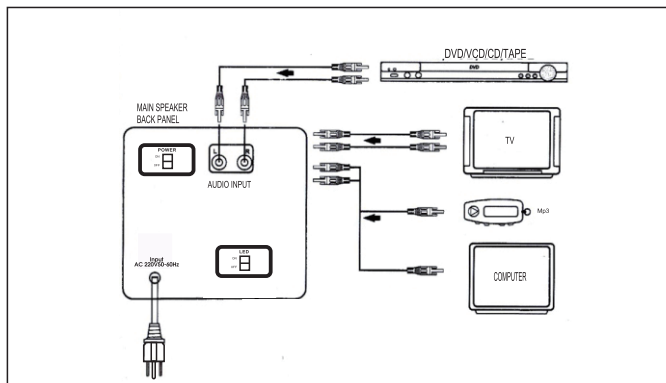
1. Свържете сигналните кабели според инструкциите за свързване на задния панел.
2. За да се уверите, че напрежението е включено правилно, поставете електронен кабел, включете бутона за захранването.
3. Регулирайте функционалните клавиши, за да постигнете най-добрия според вас звуков ефект.

## СВЪРЗВАНЕ

1. Устройството се прилага за AC 220-240V, 50-60Hz
2. Захранване с променлив ток (AC): батерията може да се зарежда, когато е свързана към променливотоково захранване. Червената светлина на батерията означава, че тя се зарежда.  
След като батерията се зареди напълно, ще се промени в зелена.
3. Вътрешната батерия ще бъде заредена дори ако устройството е изключено, когато се включи в променливотоково захранване.
4. Батерията на тонколоната може да се зарежда и с 12V външна автомобилна батерия (кабелът за свързване не е включен) чрез „DC (постоянен ток) 12V вход“. Моля, уверете се, че „+“ и „-“ са свързани правилно.
5. Регулирайте функционалните клавиши според вашите лични аудио предпочитания.

**ДИАГРАМА ЗА СВЪРЗВАНЕ НА ЗАДНИЯ ПАНЕЛ**

Използвайте аудио кабели, за да свържете аудио входящия жак с компютърната звукова карта или други аудио изходи

**ПРЕДПАЗНИ МЕРКИ**

За да избегнете експлоатационни проблеми или сериозни повреди на устройството, моля, спазвайте следните забележки:

- 1.** Задръжте електрическия контакт, докато издърпвате щепсела. Не дърпайте кабела.
- 2.** Работещите аудио уреди трябва да се държат далеч от отоплителни съоръжения.
- 3.** Не се опитвайте да поправяте или ревизирате веригата.
- 4.** Не докосвайте вътрешните части, в противен случай това може да причини токов удар или сериозно повреждане на устройството.
- 5.** Издърпайте щепсела, ако не го използвате дълго.
- 6.** Уверете се, че аудио продуктът е във вентилирано сухо състояние с около 20 мм пространство наоколо, за да не се получи прегряване.

**Предупреждение:** Не излагайте уреда на дъжд или влага, а съдове, съдържащи течности, като чаша, ваза, не трябва да се поставят върху уреда.

### ОТСТРАНЯВАНЕ НА ПРОБЛЕМИ

Симптом	Възможен проблем	Решение
Няма светлинен сигнал и звук	1. Щепселът не е добре свързан	Вкарайте щепсела в електрически контакт
	2. Бутонът за захранването на високоговорителя не е включен	Включете бутона
Има светлинен сигнал, но няма звук	1. Неправилно свързан кабел	Изключете захранването, проверете входния жак, за да се уверите, че правилният аудио сигнал е свързан към съответния входен жак
	2. Аудиосигналят не се предава на високоговорителя	Проверете дали от всички тонколони има изходящ аудио сигнал

Ако проблемът е налице, след като проверите съответните процедури по-горе, обърнете се към определения сервизен агент или професионален техник, за да го поправите. Не се опитвайте да отворите капака, в противен случай не поемаме никаква отговорност.

*Bluetooth® е търговска марка или регистрирана търговска марка на Bluetooth SIG Inc  
iBastek® е търговска марка на Bastek Corp.  
Всички останали търговски марки са собственост на съответните им собственици.*



Този символ означава, че продукта не трябва да се изхвърля заедно с останалите битови отпадъци, за да се избегне замърсяване на околната среда и нараняване на хора. Отнесете уреда в специализиран пункт за рециклиране на електроуреди.



**Всички уреди с марка ЕЛЕКОМ отговарят на БДС!**

**ЕЛЕКОМ** е регистрирана търговска марка за България с №48734 / 02.09.2004 г. от Българското патентно ведомство.  
**ЕЛЕКОМ** е регистрирана търговска марка за Европа с №948329 / 2007-Женева на Световната организация за интелектуална собственост.

**Артикул:** Преносим високоговорител; **Модел:** ЕК-3535

**Вносител:** Топ Троникс ООД; ЕИК № 130985327

България; София, ул. П. Панайотов № 12, склад 26

**За контакти:** тел.: (02) 936 07 89; (02) 936 00 54;

моб.: (088) 566 70 15, e-mail: elekom.bg@abv.bg,

**website:** www.elekom.bg

## INSTRUCTION MANUAL

**Power:** 500W  
**Power Supply:**  
220-240V, 50-60Hz



BEFORE USING THIS PRODUCT, PLEASE READ THE OPERATING INSTRUCTION CAREFULLY!

# PORTABLE SPEAKER

## MODEL: EK-3535



### IMPORTANT SAFETY MEASURES

Before using this machine, please read all the safety and operating instructions, meanwhile, please observe all the indications about safe operating. These safety and operating instructions should be kept in condition of consultation.



**1. Protection of electric power supply line:** Be aware that the electric power supply line is not tramped, pressed by heavy objects. Pay special attention to the plug of power supply line and outlet on the machine. DO NOT lengthen the electric shock, DO NOT pull or drag or the power supply line.

**2. Ventilation:** This set must be put in ventilated place. DO NOT put disk on it or cloth to cover it. The distance away from the wall should not be less than 10 centimeters.

DO NOT put this set on the bed, sofa, carpet or other objects with similar surface in case of good ventilation.

**3. Casing Dismantling:** DO NOT dismantle the case. If one touches the inner components, he will probably get serious electric shock.

**4. Unusual smell:** When you discover unusual smell and smoke, cut power supplies immediately and pulls out the plus from the outlet on the wall. Contact the sell shop or nearest repairing center.

**Attention:** This set applies to AC 220V~240V/50Hz~60Hz power supply.

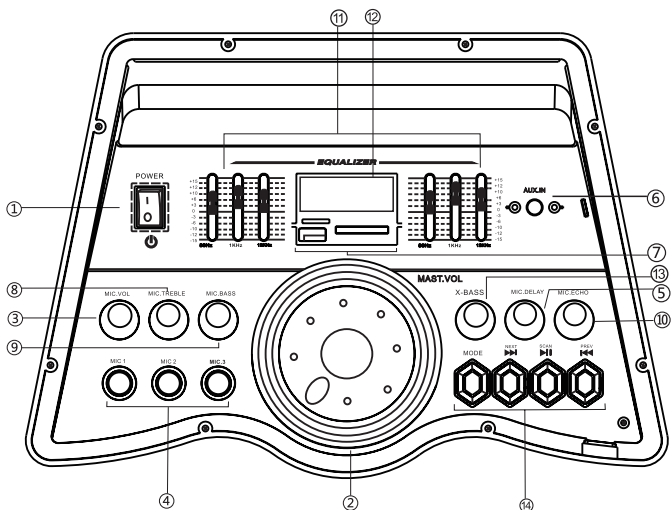
Use standard power supply.

Do not use power supply of small output and unsteady voltage.




### PRODUCT FEATURES

1. High output power.
2. With Karaoke function.
3. The treble is clear, natural and bass is powerful.
4. Compatible to DVD/VCD/CD/TAPE/MP3/MP4/AUX.

















## REMOTE CONTROL

- ① POWER ON/OFF SWITCH
  - ② MASTER VOL: MASTER VOLUME CONTROL
  - ③ MIC. VOL: MICROPHONE VOLUME CONTROL
  - ④ MIC 1/MIC2/MIC3: JACK 6.3MM MICROPHONE
  - ⑤ MIC. DELAY: MICROPHONE DELAY CONTROL
  - ⑥ AUX IN: JACK 3.5MM MP3
  - ⑦ USB / TF / SD CARD SLOT
  - ⑧ MIC. TREBLE: MICROPHONE TREBLE ADJUST KNOB
  - ⑨ MIC. BASS: MICROPHONE BASS ADJUST KNOB
  - ⑩ MIC. ECHO: MICROPHONE ECHO ADJUST KNOB
  - ⑪ EQUALIZER
  - ⑫ DISPLAY SCREEN
  - ⑬ X-BASS VOLUME CONTROL
  - ⑭ **MODE: USB / SD / LINE(AUDIO INPUT) / BLUETOOTH / FM SELECTION**
-  : VOLUME INCREASE / NEXT  
 : PLAY / PAUSE  
 : VOLUME DECREASE / PREVIOUS



-  Standby
-  USB/SD/LINE (Audio input)
-  Prev/FM CH-
-  Play/pause/FM tuner
-  Next/FM CH+
-  Repeat
-  Stop
-  Volume up
-  Volume down
-  Mute
-  Equalizer
-  Number

# PORTABLE SPEAKER

MODEL: EK-3535



## BLUETOOTH INSTRUCTION

Change the mode into „BLUE“, the bluetooth sign light twinkles, and speaker have sound „di“. Set on mobile phone, connect to bluetooth data, search equipment and match properly. The proper connect bluetooth lights keep on, and music work on speaker normally.

## BACK PANEL FUNCTION INSTRUCTION

1. AUDIO INPUT: DVD/TV or other AUX AV player audio signal input jack.
2. Switch for AUDIO INPUT, and switch for LED.
3. AC input: AC 220V.

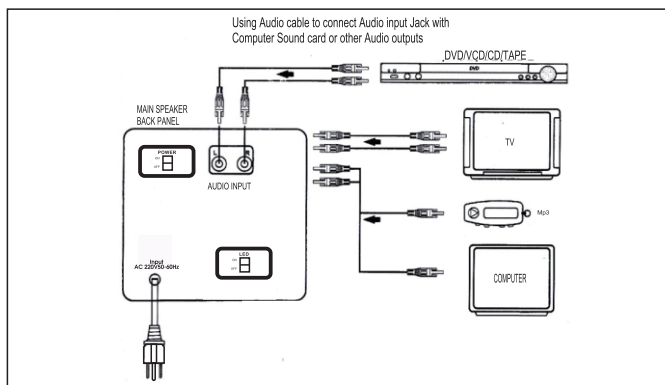
## USE INSTRUCTION

1. Connect the signal cables according to the back panel connection instruction.
2. To sure the correct the voltage, insert electronic source cable, turn on the power switch button.
3. Adjust function keys to your satisfied best sound effect.

## CONNECTING

1. This set applies to AC 220-240V, 50-60Hz
2. AC power: battery can be charged when connected to AC power. Red light on battery is charging, it will change to green once battery complete charge.
3. Internal battery will be charged even device switch off when plugged in to AC power
4. Speaker battery can be charged using 12V external car battery as well (connect cable not included) by „DC 12V input“. Please make sure „+“ and „-“ in right connection.
5. Adjust function keys to your personal audio preference.

## BACK PANEL CONNECTION DIAGRAM



## PRECAUTION

In order to prevent operating problems or serious damage to the device, please comply with the following remarks:

1. Hold the electric outlet while pulling out the plug. Do not pull the wire.
2. Operating audio appliances should be kept away from heating facilities.
3. Do not attempt to fix or revise the circuit.
4. Do not touch the internal parts, otherwise electric shock or serious damage to the device might cause.
5. Pull out the plug if not in use for long.
6. Ensure the audio product in a ventilated dry condition with about 20mm space around as for heating dispersion.

**WARNING:** Do not expose this appliance to rain or moisture, and vessel containing liquids, such as a cup, vase, is not supposed to be placed on or above the appliance.

# PORTABLE SPEAKER

## MODEL: EK-3535



### TROUBLESHOOTING

Symptom	Possible Problem	Solution
No Function Light & No Sound	1. Plug is not well connected	Insert the plug into electric outlet
	2. Speaker power button is not turned on	Turn on the button
Function Light on but No Sound	1. Cable misconnected	Turn off the power, check the input jack to ensure proper audio signal is connected to relevant input jack
	2. Audio signal is not transmitted to speaker	Check all the speakers if there is audio signal output

If the problem exists after checking related procedures above, please refer to the appointed service agent or professional technician to fix it. Do not attempt to open the cover, otherwise we assume no responsibility.

*Bluetooth® is a trademark or registered trademark of Bluetooth SIG Inc.  
iBastek® is a trademark of Bastek Corp.  
All other trademarks are the property of their respective owners.*



This marking indicates that this product should not be disposed with other household wastes throughout the EU. To prevent possible harm to the environment or human health from uncontrolled waste disposal, recycle it responsibly to promote the sustainable reuse of material resources. To return your used device, please use the return and collection systems or contact the retailer where the product was purchased. They can take this product for environmental safe recycling.



ELEKOM IS REGISTERED TRADE MARK FOR EUROPE WITH PATENT №948329/2007 - GENEVA FROM WORLD INTELLECTUAL PROPERTY ORGANIZATION  
ELEKOM IS REGISTERED TRADE MARK FOR BULGARIA WITH №48734/2004 FROM BULGARIAN PATENT DEPARTMENT ORGANIZATION

**Article:** Portable Speaker; **Model:** EK-3535  
**Importer:** Top Troniks LTD; VAT № 130985327  
Bulgaria; Sofia, P. Panayotov № 12, Store 26  
**Contacts:** Тел.: +359 (02) 936 07 89; +359 (02) 936 00 54;  
**Mobile:** +359 (088) 566 70 15. **E-mail:** [elekom.bg@abv.bg](mailto:elekom.bg@abv.bg),  
**Website:** [www.elekom.bg](http://www.elekom.bg)