

РЪКОВОДСТВО НА ПОТРЕБИТЕЛЯ

- ЛЕСНО ПОЧИСТВАНЕ
- БЪРЗО ЗАГРЯВАНЕ
- РЕГУЛИРАНЕ НА ТЕМПЕРАТУРАТА
- КЛЮЧ ВКЛ./ ИЗКЛ.
- ТЕРМОРЕГУЛАТОР-80-250°C
- НЕЗАЛЕПВАЩО МРАМОРНО ПОКРИТИЕ



Мощност: 2000 W
Захранване:
220-240V, 50-60Hz

ПРЕДИ ДА ЗАПОЧНЕТЕ РАБОТА С УРЕДА, ПРОЧЕТЕТЕ ВНИМАТЕЛНО ТОВА РЪКОВОДСТВО НА ПОТРЕБИТЕЛЯ.

ОСНОВНИ ПРАВИЛА ЗА БЕЗОПАСНОСТ

Преди да използвате уреда, прочетете внимателно това ръководство за употреба. То съдържа важна информация за Вашата безопасност, както и указания за експлоатация и поддържане.

Пазете настоящата инструкция за допълнителни справки в бъдеще. Спазването на изискванията в нея ще осигурят Вашата безопасност и правилната функционалност на уреда. Това е едно от задължителните гаранционни условия. Ние не поемаме гаранция и отговорност за повреди и щети причинени от не спазване на изискванията в настоящата инструкция. Ако предадете този уред на трета страна, трябва да връчите и това ръководство за употреба.

Когато използвате някакъв електроуред — особено, ако това става в присъствието на деца, основните правила за безопасност трябва винаги да бъдат спазвани, включително в тези, изброени по-долу:

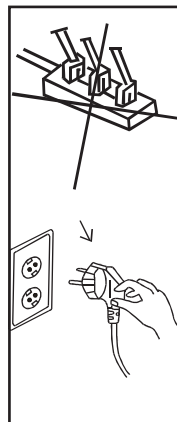
- Пазете уреда от вода! Не го използвайте близо до или над вода; близо до вани, душ-кабини, басейни, мивки или други съдове, съдържащи вода. Не използвайте уреда на открито.
- Изключвайте електроуред от контакта, преди да го почистите.
- Изключвайте електроуред от контакта, след като сте свършили работа с него.
- Никога не оставяйте електроуред на място, от където може да падне или да попадне в мивка.
- Не го потапяйте във вода или други течности. Не го оставяйте на влажни места.
- Не докосвайте електроуред, който е паднал във вода. Незабавно го изключете от контакта.
- Не работете с уреда с мокри ръце или застанали върху мокър под. Не пипайте щепсела с мокри ръце.
- Уредът, не трябва да се оставя без наблюдение, когато включен в захранващата мрежа.
- Дръжте уреда извън обсега на деца! Децата трябва да бъдат наблюдавани, за да не си играят с уреда.
- Уверете се, че напрежението на захранващата ви мрежа отговаря на посоченото върху уреда или на описаното в това ръководство. Включвайте уреда само в заземени контакти.
- Никога не оставяйте електроуред на място, от където може да падне и да се повреди.
- Използвайте този електроуред само според предназначението му, като спазвате точно инструкцията. Не използвайте приспособления и приставки, които не са препоръчани или предоставени от производителя.
- Този уред не е предназначен за използване от лица (включително деца) с ограничени физически, сетивни или умствени способности, или с недостатъчен опит и обучение, освен ако те са наблюдавани или инструктирани относно използването на уреда от лице, отговорно за тяхната безопасност.
- Проверявайте редовно състоянието на захранващия кабел и щепсела.
- Ако, захранващия кабел или щепсела се повреди, той трябва да бъде заменен от вносителя, негов сервизен представител или лице с необходимата квалификация, за да се избегне опасност. Не разглобявайте уреда и не го поправяйте сами.
- Пазете захранващия кабел от допир с горещи повърхности и остри предмети.
- Не дърпайте, не огъвайте и не увивайте захранващия кабел около електроуред.
- Никога не удължавайте захранващия кабел на уреда.
- Не оставяйте без надзор, когато уредът се използва от, върху или в близост до деца или инвалиди.
- Не използвайте уреда, ако чувствате сънливост.
- Никога не пускайте и не пхайте предмети в отворите на уреда, тъй като това действие може да доведе до поражение от електрически ток.
- Някои части на уреда може да се нагряват, по време на работа. Не позволявайте на горещите повърхности да се докосват кожата. Използвайте дръжките и/или бутоните.
Не използвайте уреда на места, където са използвани аерозолни продукти (спрейове).
Не работете с уреда на места с наситена кислородна атмосфера.
- Този уред е предназначен за използване в домакинството и за подобна употреба като:
 - в помещения за кухненския персонал в магазини, офиси и подобна работна среда;
 - в домашни ферми;
 - от клиенти в хотели, мотели и в друга среда от жилищен тип;

- в места, където се предлага нощувка и закуска.
- Не използвайте уреда с друга цел.
- Не ползвайте уреда, ако някоя от частите му е повредена по някакъв начин. Проверявайте уреда винаги преди да започнете да го ползвате, за да сте сигурни, че всичко с него е наред.
- Не подменяйте компонентите на този уред, за да не се излагате на измишен риск. Този уред не съдържа части, които могат да бъдат заменени или поставяни в друг подобен.
- Забранено е дезинфекциране на частите на уреда с вряла вода или пара с висока температура.
- По време на работа на уреда, никога не оставяйте уреда без наблюдение. Не позволявайте на деца да работят с този уред.
- Този уред не се управлява от таймер или дистанционно управление.

ВНИМАНИЕ: Уредът, се нагрява по време на работа. Пазете се от изгаряния. Не вадете поставените продукти с ръце. Използвайте дървени или пластмасови прибори за незалепащи повърхности.

ДОПЪЛНИТЕЛНИ СЪВЕТИ ЗА БЕЗОПАСНОСТ

- Прекарвайте кабелите по безопасен начин, така че да не се спъвате в тях.
- Не изваждайте щепсела от контакта с дърпане за кабела.
- Ако се използва удължител, допустимото му натоварване трябва да отговаря на консумираната мощност от уреда.
- Включвайте щепсела в лесно достъпен контакт, така че в случай на авария, уреда да може да се изключи незабавно от електрическата мрежа.
- Изваждайте щепсела от контакта, когато искате напълно да изключите уреда.
- Уредът, е под напрежение, когато се свърже с електрическата мрежа.
- Винаги изключвайте уреда от терморегулатора, преди изключите от контакта.
- Винаги използвайте уреда върху равна, стабилна, чиста и суха повърхност.
- Предпазвайте уреда от горещина, прах, преки слънчеви лъчи, влага, капещца и пръскаща вода.
- Не слагайте тежки предмети върху уреда. Не слагайте предмети с открит източник на пламък, например свещи, върху или до уреда.
- Ако кабелът прегрее, спрете използването на уреда и извадете щепсела от контакта.
- Избягвайте да слагате уреда върху или близо до лесно запалими материали.
- Запазвайте минимално разстояние от 15 cm до стени и други предмети. Не слагайте уреда върху синтетична покривка за маса.
- Предпазвайте температурния регулатор от нагряване, силни вибрации и падане.
- Не използвайте температурни регулатори от други уреди. Внимавайте температурният регулатор да е правилно присъединен.
- Ако температурният регулатор прегрее или се повреди, обърнете се за ремонтване на уреда към търговеца, от който сте закупили уреда. Не се опитвайте сами да поправяте температурния регулатор.
- Погрижете се температурният регулатор да е в положение изключено, преди да изваждате щепсела от контакта. Винаги първо присъединявайте температурния регулатор към уреда, а след това включвайте щепсела му в контакта.
- По време на работа уредът се нагорещява силно. Хващайте го само за дръжките.
- Включвайте уреда само в заземен контакт. Не използвайте един и същ контакт за включване на няколко уреда с висока мощност. Може да претоварите контакта и да създадете рисковата ситуация.



ПРЕДНАЗНАЧЕНИЕ НА УРЕДА

Този уред е предназначен за готвене на храна, която може да се приготвя в тиган или на скара. Не използвайте този уред за други цели, като например за приготвяне на супа. Уредът, е предназначен за приготвяне на храна без поставяне на мазнина.

ЕЛЕКТРИЧЕСКИ ГРИЛ

МОДЕЛ: ЕК-17 М

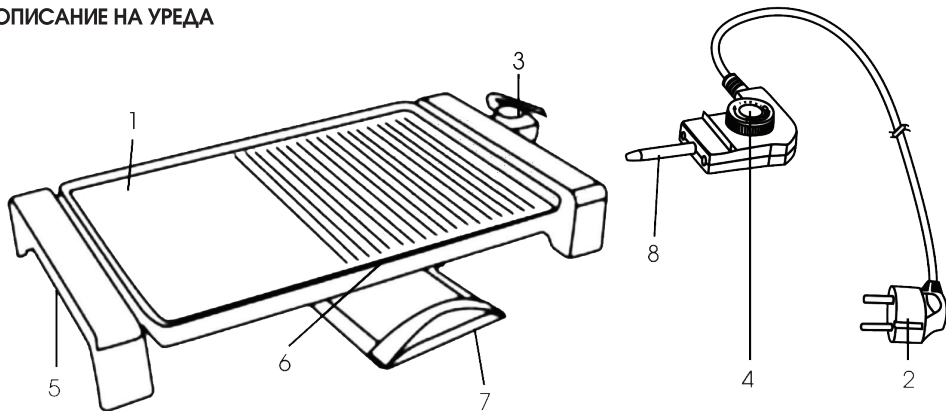


ПОДГОТОВКА НА УРЕДА

- Отстранете всички опаковъчни материали от вътрешната и външната страна на уреда.
- Проверете пълнотата на окомплектовката, както и за транспортни повреди.
- В случай на повреди или липси в окомплектовката се обърнете към търговеца, от който сте закупили уреда.
- Запазете опаковката за да съхранявате уреда, когато няма да се използва продължително време.
- Слагайте уреда върху равна, стабилна, чиста, суха и топлоустойчива повърхност.
- Почистете внимателно уреда и отстранете дребните замърсявания от опаковката, които може да са все още по уреда.
- Включете температурния регулатор в гнездото, след това щепсела в подходящ контакт.
- Нагласете температурния регулатор на висока температура и оставете уреда да поработи около 10 минути, за да изгорят възможните замърсяващи остатъци от производствения процес.
- Възможно е да се отдели известна миризма, това е нормално и не е проблем с уреда.
- Изключете уреда и го изчакайте уреда да се охлади напълно.
- Почистете уреда с леко навлажнена кърпа.
- Оставете го да изсъхне напълно.



ОПИСАНИЕ НА УРЕДА



- 1 - Незалепаща готварска повърхност
- 2 - Захранващ кабел с щепсел
- 3 - Температурен регулатор
- 4 - Регулатор на термостата
- 5 - Топлоизолирани дръжки на уреда

- 6 - Отвор за изцеждане на мазнината
- 7 - Тавичка за събиране на мазнина
- 8 - Температурен датчик

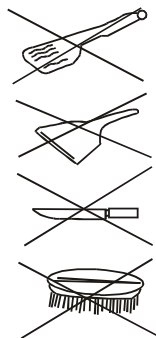
ИЗПОЛЗВАНЕ НА УРЕДА

- Включете температурния регулатор в гнездото, след това щепсела в подходящ контакт.
- Погрижете се температурния регулатор да е правилно включен в гнездото.
- Хлабаво или неправилно присъединеният температурен регулатор може да доведе до прегряване, опасност от пожар или изгаряне!
- Подгответе съставките и загрейте предварително уреда.
- Нагласете температурния регулатор на степента на нагриване, необходима за ястието. Изчакайте към 3-4 минути.
- Когато ястието е готово или когато изтече времето за приготвяне, превключете температурния регулатор на степен изключено („0“).
- Внимавайте, уреда се нагрива по време на работа. Хващайте уреда само за дръжките. Използвайте готварски ръкавици.
- Когато ястието е готово, можете да го запазите топло, като настроите терморегулатора на позиция „Затопляне“ („1“).
- Не поставяйте ръка под уреда, не поставяйте уреда върху леснозапалини повърхности.
- Пазете уреда от други източници на топлина (напр. газови котлони). Така ще нарушите правилната работа на терморегулатора.
- След употреба извадете първо щепсела от контакта, преди да откачите температурния регулатор от уреда.
- Оставете уреда да се охлади напълно, преди да го местите.

ПРЕДПАЗВАНЕ НА ГОТВАРСКАТА ПОВЪРХНОСТ

Готварската повърхност има незалепащо покритие и е чувствителна към надраскване. Следвайте правилата за грижа към нея:

- Не използвайте остри метални предмети върху нея. Ако продуктите (месо, зеленчуци) трябва да се нарежат, преместете ги върху чиния или дъска за рязане и ги нарежете.
- Не поставяйте терморегулатора върху горещата плоча, той не трябва да влиза в контакт с нея.
- Не използвайте найлонови или метални четки за почистване на плочата.
- Чистете повърхността на плочата, след използване на уреда, с мека кърпа или домакинска хартия.



СТЕПЕНИ НА ТЕРМОРЕГУЛАТОРА

Температура	Степен	Вид ястие
	0	НЕ ЗАГРЯВА, но е под напрежение
	1	ЗАТОПЛЯНЕ (запазва готовото ястие топло)
около 100°C	2	Хамбургер, яйце, хляб, морски дар
около 150°C	3	Риба, яйца, шунка, бекон
около 200°C	4	Зеленчуци, месо и др.



* Посочените продукти са примерни, приготвянето на храна е субективно.
ЗА НАЙ - ДОБРИ РЕЗУЛТАТИ ХРАНАТА ТРЯБВА ДА Е С ПО - МАЛКО 2,5 СМ ДЕБЕЛИНА

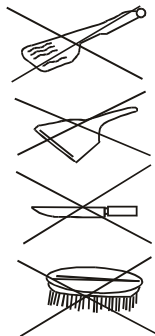
ЕЛЕКТРИЧЕСКИ ГРИЛ

МОДЕЛ: ЕК-17 М



ПОЧИСТВАНЕ И ПОДДРЪЖКА

- Не потапяйте уреда във вода. Пазете го далеч от съдове с вода, душеве и други. Не позволявайте вода или друга течност да проникне в тялото на уреда.
- Извадете щепсела от контакта и оставете уреда да се охлади напълно, преди да го почиствате.
- Избършете всички остатъци от храна и олио с кухненска хартия.
- Почистете готварската повърхност с малко миеш препарат за съдове и недраскаща гъба или четка. Подсушете я с мека кърпа или домакинска хартия.
- Почистете тавичката за мазнина с малко миеш препарат за съдове и гъба. Изплакнете я с вода и подсушете с кърпа.
- Пазете уреда от прах и мазнини. Почиствайте го редовно.
- Не почиствайте уреда с никакви абразивни и агресивни препарати, метална гъба, тъй като ще повредите незалепащото покритието.
- Преди работа с уреда, всички части на уреда трябва да са сухи.



СЪХРАНЕНИЕ

- Ако, възникне каквато и да е повреда, и уреда не работи нормално незабавно го изключете, оставете го да изстине и го занесете в оторизиран сервизен център за тестване и ремонт.
- Няма ремонтни работи, които могат да бъдат извършени от вас!
- Внимание! Не позволявайте захранващия кабел да бъде изтеглян, усукван, прегъван или притискан.
- Никога не навивайте захранващия кабел плътно около уреда. Може да бъде повреден в точката на вмязане в уреда, което може да предизвика инцидент и нараняване.
- Проверявайте често кабела за повреди или нарушаване на изолационното му покритие.
- Съхранявайте уреда, на сухо място, далеч от влага.
- Пазете уреда далеч от деца. Те не трябва да си играят с него.



Този символ означава, че продукта не трябва да се изхвърля заедно с останалите битови отпадъци, за да се избегне замърсяване на околната среда и нараняване на хора. Отнесете уреда в специализиран пункт за рециклиране на електроуреди.



Всички уреди с марка ЕЛЕКОМ отговарят на БДС!

ЕЛЕКОМ е регистрирана търговска марка за България с №48734 / 02.09.2004 г. от Българското патентно ведомство. ЕЛЕКОМ е регистрирана търговска марка за Европа с №948329 / 2007- Женева на Световната организация за интелектуална собственост.

Артикул: Електрически грил; **Модел:** ЕК-17 М; **Вносител:** Топ Троникс ООД; ЕИК № 130985327
България; София, ул. П. Панайотов № 12, склад 26

За контакти: тел.: (02) 936 07 89; (02) 936 00 54; моб.: (088) 566 70 15, e-mail: elekom.bg@abv.bg,

INSTRUCTION MANUAL

- EASY TO CLEAN
- FAST HEATING
- ADJUSTABLE THERMOSTAT: - 80-250°C
- ON/ OFF SWITCH
- NON-STICK MARBLE COATING



Power: 2000 W
Power Supply:
220-240V, 50-60Hz

BEFORE USING THIS PRODUCT, PLEASE READ THE OPERATING INSTRUCTION CAREFULLY!

ELECTRIC GRILL

MODEL: EK-17 M



THANK YOU FOR BUYING OUR ELECTRIC GRILL.

Please read these operating instructions carefully and keep them in a safe place. If you pass the unit on to someone else, please give them these operating instructions as well.

IMPORTANT SAFEGUARDS

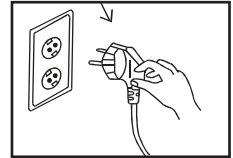
- Please read this manual before using this device. Keep this manual for further reference. Compliance it will ensure your safety and proper functionality of the device. We take no responsibility and liability for injury or damage caused by failure to comply with the requirements of this instruction. When using any electrical appliance, especially if it occurs in the presence of children, basic safety precautions should always be followed, including those listed below:
- Keep the appliance out of the water! Do not use near or over water, near bathtubs, showers, pools, basins or other vessels containing water.
- Unplug the appliance from the wall outlet before cleaning.
- Unplug the appliance from the wall outlet after you have finished working with it.
- Never leave the unit in a place where it can fall or fall into the sink.
- Do not immerse in water or other liquids. Do not leave it in a humid place.
- Do not touch the appliance that has fallen into water. Disconnect it from the socket.
- The appliance must not be left unattended when on in the power network.
- Keep the unit out of reach of children! Children should be supervised to ensure they do not play with the appliance.
- Ensure that the supply voltage corresponds to your power network that the appliance or as described in this manual. Only connect the appliance grounded power outlets.
- Use this appliance only for its intended purpose by following exactly instruction. Do not use accessories or attachments that are not recommended or provided by the manufacturer.
- This appliance is not intended for use by persons (including children) with reduced physical, sensory or mental capabilities, or lack of experience and training, unless they have supervision or instruction concerning use of the appliance by a person responsible for their safety.
- Regularly check the condition of the power cord and plug.
- If the power cord or plug is damaged, it must be replaced by the importer, its service agent or a person with appropriate qualifications, to avoid danger. Do not disassemble the unit and fix it yourself.
- Protect the power cord from contact with hot surfaces and sharp objects.
- Do not pull, bend and wrap the cord around the appliance.
- Do not extend the power cord of the appliance.
- Do not leave unattended when the appliance is used by, on, or near children or invalids.
- Do not use this product if you feel sleepy.
- Never drop or insert objects into the holes of the appliance, as this action can lead to electric shock.
- Do not use the appliance outdoors or in places where they are used in aerosol (spray) products. Do not operate the unit in locations with saturated oxygen atmosphere.
- Do not use the appliance if any part is damaged in any way. Inspect the unit always before using it to make sure everything is fine with him.
- Do not replace components of this device to not be exposed to unnecessary risk. This appliance does not contain any parts that can be replaced or put in another similar.
- Place the unit on a flat, stable surface. Use the unit as described.
- In the first initial use of the appliance may be paid less smoke and smell of burning. It is normal for new appliances, and will disappear after operation.
- Do not disinfect the parts of the appliance with hot water or steam at high temperature.
- Some parts of the appliance may be heated during operation. Do not allow hot surfaces to touch the

skin. Use the handles and / or buttons.

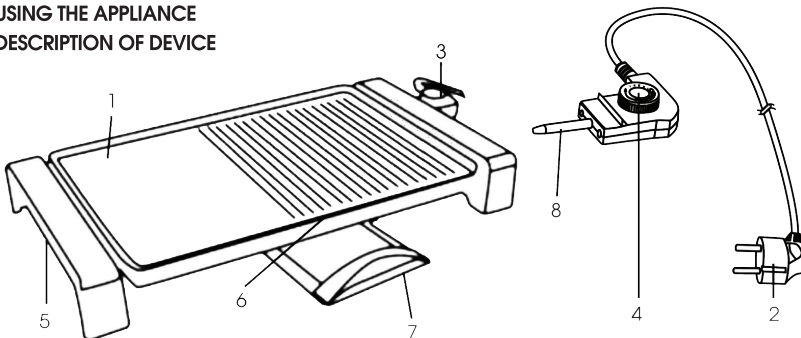
- This appliance is designed for household use only.

ADDITIONAL SAFETY ADVICES

- Do not unplug by pulling the cable.
- If using an extension cord must comply with the power of the unit.
- Plug in easily accessible AC outlet so that in an emergency, the unit can be switched off immediately from the mains.
- Unplug when you want to completely turn off the unit.
- The device is powered when connected to mains.
- Always turn off the unit from the thermostat before removing the plug from the socket.
- Always use the appliance on a flat, stable, clean, dry surface.
- Protect the unit from heat, dust, direct sunlight, moisture, dripping and splashing water.
- Do not place heavy objects on the unit. Do not place objects with open source of flame, such as candles, on the unit.
- If the cable overheats, stop using the appliance and unplug it.
- Avoid putting the device on or near flammable materials.
- Required minimum distance of 15cm from walls and other objects.
Do not place the unit on a synthetic tablecloth.
- Protect your thermostat from heat, vibrations and falls.
- Do not use temperature controllers from other devices. Be careful temperature controller is properly connected. Do not pull the thermostat cable, just plug.
- If the temperature regulator overheat or be damaged, contact an authorized service center. Do not attempt to repair the thermostat.
- Make sure the temperature regulator is in the off position before removing the plug. Always first connect the temperature controller to the device and then plug it into an outlet.
- During operation, the unit heats up strongly. Use the handles.
- Only connect the appliance to a grounded outlet. Do not use the same contact to include several appliances with high power. Can not overload wall outlets and create a hazardous situation.



**USING THE APPLIANCE
DESCRIPTION OF DEVICE**



- 1 - Non-stick cooking surface
- 2 - Power cord with plug
- 3 - Temperature controller
- 4 - Adjustable thermostat

- 5 - Insulated handles
- 6 - Drain fat hole
- 7 - Drip fat tray
- 8 - Temperature sensor

ELECTRIC GRILL

MODEL: EK-17 M



DEVICE FUNCTION

This appliance is designed to cook food that can be cooked in a frypan or on the grill. Do not use this appliance for other purposes, such as for making soup. The device is designed for cooking without putting fat.

PREPARING THE APPLIANCE

- Remove all packing materials from inside and outside the unit.
- Check completeness of any items, as well as transport damage.
- In case of damaged or missing parts, contact the dealer from which you purchased the product.
- Keep carton box to store the unit when not used for a long time.
- Place the appliance on a flat, stable, clean, dry and heat-resistant surface.
- Carefully clean the appliance and remove small parts from the packaging, which may be still on the device.
- Turn the temperature regulator to the socket then plug into an appropriate outlet.
- Set the thermostat to a higher temperature and let the appliance run about 10 minutes to burn the possible polluting residues from the manufacturing process.
- It is possible to have some smell, this is normal and not a problem with the appliance.
- Turn the unit off and wait to cool completely.
- Clean the appliance with a damp cloth. Allow it to dry completely.

USING THE APPLIANCE

- Connect the temperature regulator to the socket then plug into an appropriate outlet.
- Make sure the temperature regulator is properly plugged.
- Loose or improperly connected thermostat can cause overheating, fire or burns!
- Prepare the food products and pre-heat unit.
- Set the thermostat to the heat required for the dish. Wait for 3-4 minutes.
- When the dish is ready or when cooking time over, switch the thermostat to the power off („0”).
- Beware, the unit becomes warm during operation. Hold the unit by the handle. Use cooking gloves.
- When the dish is ready, you can keep warm, and set the thermostat to „warming” („1”).
- Do not place hand under the unit, do not place the device on flammable surfaces.
- Keep your device away from other heat sources (eg gas hob). This will interfere with the correct operation of the thermostat.
- After any use, remove the plug from the socket before disconnecting the thermostat of the unit.
- Allow the unit to cool completely before you move.

PROTECTING OF COOKING SURFACE

The cooking surface is with a non-stick coating and is prone to scratching.

Follow the rules of care:

- Do not use sharp metal objects on it. If the products (meat, vegetables) should be cut, move them onto a plate or cutting board and cut them.
- Do not place the thermostat on the hot surface, it should not come in contact with it.

- Do not use plastic or metal brushes to clean the plate.
- Clean the cooking surface, after use the appliance, with a soft cloth or paper towel.

THERMOSTAT LEVELS

POSITION 0 - OFF. The appliance is not heated, but under voltage.

POSITION 1 - WARMING. Use this level if you want to keep the dish warm.

POSITION 2 - LOW TEMPERATURE. Temperature of about 100 ° C. Products suitable for grilling, hamburgers.

POSITION 3 - medium TEMPERATURE. Temperature of about 150°C. Suitable for the preparation of eggs, ham, bacon and others.

POSITION 4 - HIGH TEMPERATURE. Temperature of about 200°C. Suitable for the preparation of products •

CLEANING AND STORAGE

Do not immerse the appliance in water. Keep it away from water containers, showers and more.

No water or other liquid to penetrate into the body of the device.

- Unplug the unit and allow to cool completely before cleaning.
- Wipe all excess food and oil with kitchen paper.
- Clean the cooking surface with a little dish detergent and non scratching sponge or brush. Wipe it with a soft cloth or paper towel.
- Clean the grease tray with a little dish detergent and a sponge. Rinse with water and dry with a towel.
- Keep your device from dust and grease. Clean it regularly.
- Do not clean with any abrasive and aggressive chemicals, metal sponge as it will damage the non-stick coating.
- Before operating with device, all parts must be dry.
- If occurs any damage, and the unit does not operate normally, immediately turn it off, let it cool and take it to an authorized service center for testing and repair.
- No repairs which can be done by you!
- Attention! Do not allow the power cord to be pulled, twisted, kinked or pinched.
- Never wrap the cord tightly around the appliance. Can be damaged at the point of entry into the unit, which may cause an accident and injury.
- Inspect the cord frequently for damage or loss of its insulation.
- Store the unit in a dry place away from moisture.
- Keep product away from children. They should not play with it.



ELECTRIC GRILL

MODEL: EK-17 M



Allow deep frozen food to thaw before grilling. Never use the same cutlery for raw and grilled food. For best results the food should be max 2,5 cm thick. For best results, we recommend that you marinate the food before grilling. Chicken and turkey shall be completely done but not dry. Well- done fillet can be somewhatred inside, then the meat is still juicy and tender. Pork should always be well done. Check the meat by cutting in it. Time and choice of heat setting depends on the size of the food, quality and taste. The temperature of the environment also affects the grilling time. The following grilling times are only recommended.

Beef steak:

5-7 min (underdone),

7-9 min (medium),

9-12 min (well done)

Hamburgers: 9-12 min (well done)

Beef skewer: 10-20 min (total time depending on size)

Pork Cutlet: 8-12 min

Sausage: 10-15 min

Lamb Lambchops: 4-5 min

Chicken Leg: 5-7 min

Breast (boneless): 10 min

Fish Salmon fillet: 5-7 min



This marking indicates that this product should not be disposed with other household wastes throughout the EU. To prevent possible harm to the environment or human health from uncontrolled waste disposal, recycle it responsibly to promote the sustainable reuse of material resources. To return your used device, please use the return and collection systems or contact the retailer where the product was purchased. They can take this product for environmental safe recycling.



PAP



RoHS

ELEKOM IS REGISTERED TRADE MARK FOR EUROPE WITH PATENT №948329/2007 -

GENEVA FROM WORLD INTELLECTUAL PROPERTY ORGANIZATION

ELEKOM IS REGISTERED TRADE MARK FOR BULGARIA WITH №48734/2004 FROM

BULGARIAN PATENT DEPARTMENT ORGANIZATION

Article: Electric Grill; **Model:** EK-17 M

Importer: Top Troniks LTD; VAT № 130985327

Bulgaria; Sofia, P. Panayotov № 12, Store 26

ontacts: Tel.: +359 (02) 936 07 89; +359 (02) 936 00 54;

Mobile: +359 (088) 566 70 15, **E-mail:** elekom.bg@abv.bg,

Website: www.elekom.bg

ΟΔΗΓΙΕΣ ΧΡΗΣΗΣ

- ΚΑΤΑΛΛΗΛΗ ΓΙΑ ΕΣΩΤΕΡΙΚΗ Η ΕΞΩΤΕΡΙΚΗ ΧΡΗΣΗ
- ΔΙΑΚΟΠΤΗΣ ON/OFF
- Η ΑΝΤΙΚΟΛΗΠΤΙΚΗ ΠΛΑΚΑ ΔΙΧΩΣ ΒΑΡΕΑ ΜΕΤΑΛΛΑ
- ΙΔΑΝΙΚΗ ΓΙΑ ΨΗΣΙΜΟ ΤΩΝ ΚΡΕΑΤΙΚΩΝ ΜΑΣ
- ΔΙΑΘΕΤΕΙ ΘΕΡΜΟΣΤΑΤΗ ΓΙΑ ΡΥΘΜΙΣΗ ΘΕΡΜΟΚΡΑΣΙΑΣ
- ΔΙΑΘΕΤΕΙ ΤΡΥΠΑ ΣΤΡΑΓΓΙΣΗΣ ΚΑΙ ΣΥΛΛΟΓΗΣ ΛΙΠΟΥΣ
- ΖΕΣΤΑΙΝΕΤΑΙ ΓΡΗΓΟΡΑ ΑΛΛΑ ΚΑΙ ΨΥΧΕΤΑΙ ΕΥΚΟΛΑ
- ΓΡΗΓΟΡΟΣ ΚΑΙ ΕΥΚΟΛΟΣ ΚΑΘΑΡΙΣΜΟΣ
- ΑΝΕΤΗ ΚΑΙ ΠΡΑΚΤΙΚΗ



Ισχύς: 2000 W
Τροφοδοσία :
220-240V, 50-60 Hz

Διαβάστε προσεκτικά το παρόν εγχειρίδιο πριν από τη χρήση και διατηρήστε το για περισσότερες πληροφορίες.

ΗΛΕΚΤΡΙΚΟ ΜΠΑΡΜΠΕΚΙΟΥ

ΜΟΝΤΕΛΟ: EK-17 M



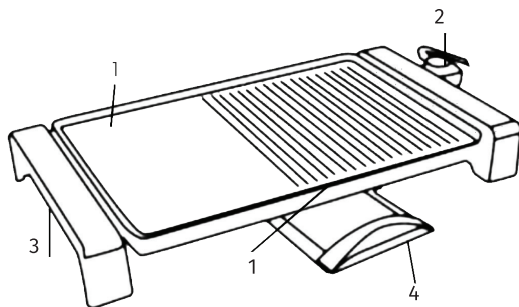
Παρακαλείστε να διαβάσετε προσεκτικά και να φυλάξετε αυτές τις οδηγίες χρήσης. Σε περίπτωση που δώσετε τη συσκευή σε κάποιον άλλο, παρακαλείστε να του δώσετε και τις οδηγίες χρήσης.

ΣΗΜΑΝΤΙΚΕΣ ΟΔΗΓΙΕΣ ΑΣΦΑΛΕΙΑΣ:

- Παρακαλείστε να διαβάσετε προσεκτικά αυτές τις οδηγίες χρήσης πριν τη χρήση της συσκευής.
- Συνδέστε τη συσκευή μόνο με παροχή ρεύματος. Η τάση που αναγράφεται στην επιγραφή δεδομένων της συσκευής πρέπει να συμπίπτει με αυτή της παροχής ρεύματος.
- Μην αφήνετε ποτέ τη συσκευή χωρίς επίβλεψη κατά τη χρήση της.
- Κρατήστε τα παιδιά μακριά από τη συσκευή. Δώστε ιδιαίτερη προσοχή όταν υπάρχουν παιδιά τριγύρω!
- Αποφύγετε τον κίνδυνο να σκοντάψετε. Μην αφήνετε το καλώδιο ρεύματος της συσκευής να κρέμεται.
- Κρατήστε το καλώδιο ρεύματος μακριά από καυτές επιφάνειες και φλόγες ή αιχμηρές γωνίες.
- Μην ακουμπάτε ποτέ το καλώδιο ρεύματος και την πρίζα με βρεγμένα χέρια.
- Μη βυθίζετε ποτέ τη συσκευή, το καλώδιο ρεύματος ή την πρίζα μέσα στο νερό ή σε άλλα υγρά.
- Μην χρησιμοποιείτε τη συσκευή στην ύπαιθρο.
- Η συσκευή προορίζεται για οικιακή χρήση και όχι για εμπορικούς σκοπούς.
- Να ελέγχετε συχνά τη συσκευή, το καλώδιο ρεύματος και την πρίζα για εμφανή ζημιά. Μη χρησιμοποιείτε τη συσκευή υπό καμία περίπτωση εάν έχετε διαπιστώσει κάποια ζημιά.
- Δώστε τη συσκευή σε έναν τεχνικό για να την επισκευάσει. Μην προσπαθήσετε ποτέ να επισκευάσετε μόνοι σας τη συσκευή.
- Χρησιμοποιήστε τη συσκευή μόνο σε επιφάνειες που αντέχουν τη θερμότητα. Μην τοποθετείτε ποτέ τη συσκευή πάνω σε καυτές επιφάνειες ή σε φλόγες.
- Κατά τη λειτουργία της συσκευής η θερμοκρασία είναι υψηλή. Να ακουμπάτε μόνο τα χερούλια της συσκευής.
- Ο ρυθμιζόμενος θερμοστάτης δεν πρέπει να έρθει σε επαφή με τη συσκευή! Να βγάξετε πάντα την πρίζα πριν αφαιρέσετε το ρυθμιζόμενο θερμοστάτη!

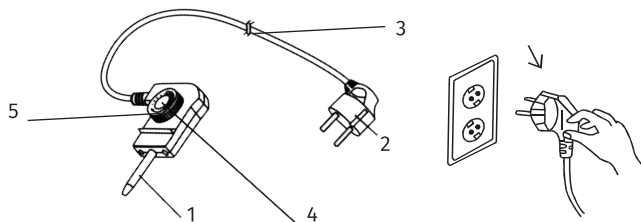
ΧΡΗΣΗ ΤΗΣ ΣΥΣΚΕΥΗΣ

Τοποθετήστε τον ρυθμιζόμενο θερμοστάτη στην επιθυμητή θέση. Γυρίστε το στη θέση OFF. Συνδέστε το φως στην πρίζα. Προθερμάνετε τη συσκευή για λίγα λεπτά. Τοποθετήστε το φαγητό κατευθείαν στην πλάκα ψησίματος. Θα έχετε καλύτερο αποτέλεσμα εάν η τροφή έχει πάχος μικρότερο από 2,5 εκατοστά. Κατά τη διάρκεια του ψησίματος, γυρίζεται την τροφή σε τακτά χρονικά διαστήματα.



- 1) Αντικολλητική επιφάνεια (επίπεδη & γκριλ)
- 2) Ρυθμιζόμενος θερμοστάτης
- 3) Ανθερμικές χειρολαβές
- 4) Δίσκος περισυλλογής υγρών

ΗΛΕΚΤΡΙΚΟ ΜΠΑΡΜΠΕΚΙΟΥ ΜΟΝΤΕΛΟ: ΕΚ-17 Μ



- 1 Αισθητήρας θερμοκρασίας
- 2 Πρίζα ρεύματος
- 3 Καλώδιο ρεύματος
- 4 Ρυθμιζόμενος θερμοστάτης
- 5 Λαμπάκι ένδειξης λειτουργίας

Χρησιμοποιείτε ξύλινα ή αντιθερμικά πλαστικά εργαλεία κουζίνας για να προστατεύσετε την αντικολλητική επιφάνεια από γδαρσίματα. Ποτέ μην κόβετε με μαχαίρι τις τροφές πάνω στην επιφάνεια.

Όταν το ψήσιμο έχει ολοκληρωθεί, γυρίστε το ρυθμιζόμενο θερμοστάτη στη θέση "OFF".

Τοποθετείστε την συσκευή σε μια λεία, στεγνή, σταθερή και αντιθερμική επιφάνεια.

Τοποθετήστε το δίσκο συλλογής υγρών. Μην χρησιμοποιείτε ποτέ τη συσκευή χωρίς το δίσκο συλλογής υγρών.

Αποσυνδέστε τη συσκευή από την πρίζα αμέσως μετά τη χρήση. Αφήστε τη συσκευή να κρυώσει πλήρως πριν καθαρίσετε ή αφαιρέσετε κάποιο μέρος της.

ΦΡΟΝΤΙΔΑ ΚΑΙ ΚΑΘΑΡΙΣΜΟΣ

Αφαιρέστε το ρυθμιζόμενο θερμοστάτη από τη βάση.

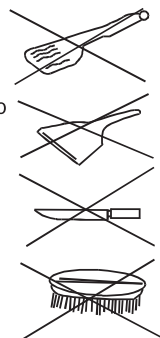
Μη βυθίζετε το ρυθμιζόμενο θερμοστάτη σε νερό ή σε οποιοδήποτε άλλο υγρό. Μη βάζετε το ρυθμιζόμενο θερμοστάτη σε πλυντήριο πιάτων.

Καθαρίστε τη γυάλινη πλάκα και ελαφρύ απορρυπαντικό. Σκουπίστε το προσεκτικά.

Προσοχή: Η εσοχή στη οποία συνδέεται ο θερμοστάτης δεν πρέπει να βραχεί.

Μουλιάστε το δίσκο συλλογής λιπαρών πριν τον καθαρίσετε. Στη συνέχεια πλύντε τον με ζεστό νερό και απορρυπαντικό.

Μη χρησιμοποιείτε ποτέ διαβρωτικά ή σκληρά απορρυπαντικά ή διαλυτικά υγρά για τον καθαρισμό της συσκευής.



ΠΙΝΑΚΑΣ ΧΡΟΝΩΝ ΨΗΣΙΜΑΤΟΣ

Ο χρόνος και η επιλογή ρύθμισης της θερμοκρασίας ψησίματος εξαρτάται από

την τροφή, την ποιότητα και τις γευστικές μας προτιμήσεις. Η θερμοκρασία του περιβάλλοντος επηρεάζει το χρόνο ψησίματος.

ΟΙ ΠΑΡΑΚΑΤΩ ΧΡΟΝΟΙ ΨΗΣΙΜΑΤΟΣ ΕΙΝΑΙ

ΑΠΛΩΣ ΕΝΔΕΙΚΤΙΚΟΙ:

Ψητό - Προτεινόμενος χρόνος Ψησίματος

Μοσχαρί Μπριζόλα:

5-7 λεπτά (ελαφρώς ψημένη),

7-9 λεπτά (μέτρια ψημένη),

9-12 λεπτά (καλοψημένη)

Σουβλάκι μοσχαρίσιο: 10-20 λεπτά

(ο συνολικός χρόνος εξαρτάται από το μέγεθος των κομματιών)

Μπιφτέκι:

9-12 λεπτά (καλοψημένο)

Χοιρινό Μπριζόλα: 8-15 λεπτά

Λουκάνικο: 10-15 λεπτά

Παιδάκια: 4-5 λεπτά

Κοτόπουλο Μπουτία: 5-7 λεπτά

Στήθος (χωρίς κόκκαλο): 10 λεπτά

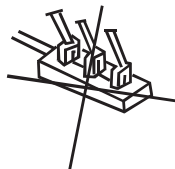
Φιλέτο Σολωμού: 5-7 λεπτά

ΗΛΕΚΤΡΙΚΟ ΜΠΑΡΜΠΕΚΙΟΥ ΜΟΝΤΕΛΟ: ΕΚ-17 Μ



ΣΥΜΒΟΥΛΕΣ ΨΗΣΙΜΑΤΟΣ

- Αφήστε τις πολύ παγωμένες τροφές να ξεπαγώσουν πριν το ψήσιμο.
- Μη χρησιμοποιείτε τα ίδια μαχαιροπίρουνα για τις ωμές και τις ψημένες τροφές.
- Για καλύτερα αποτελέσματα, η τροφή πρέπει να έχει πάχος το μέγιστο έως 2,5 εκατοστά.
- Επίσης, σας συνιστούμε να μαρινάρετε τις τροφές πριν το ψήσιμο.



Αυτό το σύμβολο σημαίνει ότι το προϊόν δεν πρέπει να πεταχτεί μαζί με άλλα οικιακά απορρίμματα προκειμένου να αποφευχθεί η ρύπανση του περιβάλλοντος και τραυματισμό ανθρώπων. Παραδώστε τη συσκευή σε ένα εξειδικευμένο σημείο για ανακύκλωση.



RoHS

Είδος: Ηλεκτρικό Μπάρμπεκιου; **Μοντέλο:** ΕΚ-17 Μ

Εισαγωγέας: Top Tronix Ltd, Σοφία, οδός «Π. Παναγιότοφ» αρ.12, Αποθήκη 25

Για τις επαφές: τηλ. (02) 936 07 89; (02) 936 00 54, κινητό (088) 566 70 15,

e-mail: elekom.bg@abv.bg, ιστοσελίδα: www.elekom.bg