

РЪКОВОДСТВО НА ПОТРЕБИТЕЛЯ



Мощност: 130 W
Захранване:
220-240V, 50-60Hz

ПРЕДИ ДА ЗАПОЧНЕТЕ РАБОТА С УРЕДА, ПРОЧЕТЕТЕ ВНИМАТЕЛНО ТОВА РЪКОВОДСТВО НА ПОТРЕБИТЕЛЯ.

ОСНОВНИ ПРАВИЛА ЗА БЕЗОПАСНОСТ

Пазете настоящата инструкция за допълнителни справки в бъдеще.

Спазването на изискванията в нея ще осигурят Вашата безопасност и правилната функционалност на уреда. Това е едно от задължителните гаранционни условия. Ние не поемаме гаранция и отговорност за повреди и щети причинени от не спазване на изискванията в настоящата инструкция. Ако предадете този уред на трета страна, трябва да връчите и това ръководство за употреба.

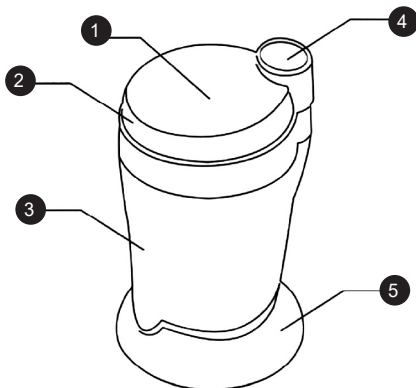
Когато използвате някакъв електроуред — особено, ако това става в присъствието на деца, основните правила за безопасност трябва винаги да бъдат спазвани, включително и тези, изброени по-долу:

1. Моля, прочетете внимателно тези инструкции, преди да използвате уреда;
2. Проверете дали напрежението на вашата мрежа отговаря на табелката на уреда;
3. Никога не оставяйте уреда без надзор, когато се използва. Да се пази от деца или некомпетентни лица;
4. Използвайте уреда само за домашни цели и по начина, посочен в тези инструкции;
5. Никога не използвайте уреда в близост до горещи повърхности;
6. Изключвайте уреда от контакта, когато не го използвате и преди почистване. Оставете да изстине преди да облечете или сваляне на части и преди почистване на уреда;
7. Не работете с уред с повреден кабел или щепсел, или след неизправност на уреда, или е бил повреден по някакъв начин, върнете уреда на най-близкия оторизиран сервиз, за преглед, ремонт или настройка;
8. Никога не използвайте уреда навън и винаги го поставяйте на сухо място;
9. Никога не използвайте аксесоари, които не са препоръчани от производителя. Те биха могли да представляват а опасност за потребителя и риск от повреда на уреда;
10. Никога не местете уреда, като дърпате кабела. Уверете се, че кабелът не може да се закачи по никакъв начин. Не навивайте кабела около уреда и не го огъвайте;
11. Поставете уреда на маса или равна повърхност;
12. Никога не потапяйте уреда или щепсела във вода или друга течност;
13. Тази кафемелачка не може да се използва за смилане на нещо мокро.

УРЕДА Е ПРЕДНАЗНАЧЕН САМО ЗА ДОМАШНО ПОЛЗВАНЕ!

ОПИСАНИЕ НА УРЕДА

1. Прозрачен капак
2. контейнер за кафе
3. Тяло на уреда
4. Копче Вкл/Изкл.
5. Основа на уреда



1. Прозрачен капак: удобен за проверка на процеса; Уредът работи само когато капакът е в правилна позиция
2. Контейнер и острие: за смилане
3. Основно тяло: предпазва от вътрешни електрически части
4. Превключвател: включване/изключване на уреда
5. Основа: с функция против хлъзгане

ПРЕДИ ПЪРВА УПОТРЕБА

1. Извадете машината и проверете дали аксесоарите са в пълен комплект.
2. Почистете всички подвижни части, след което ги задължително ги подсушете.

РАБОТА С УРЕДА

1. Включете захранването с номинално напрежение.
2. Сметете кафе на зърна:
 - А. Добавете малко кафе на зърна в машината (до 50 g), след това сложете капака и завийте по посока на часовниковата стрелка докато не чуете звук клик.
 - Б. Задръжте превключвателя, за да започнете смилането. Степента на смилане зависи от времето, в което държите включен уреда за смилане.

ЗАБЕЛЕЖКА: Като интервала за смилане на кафе на зърна е в рамките на 20 секунди, но не повече от 30 секунди!

- С. Освободете ключа, когато смилането приключи, и машината ще спре да работи. След това развийте капака обратно на часовниковата стрелка и изсипете праха в контейнер.
 - D. Накрая почистете машината с четка или мека кърпа.
3. Тази мелачка е подходяща за смилане на сухи храни (напр. кимион, черен пипер, кафе, семена, някои ядки)

ЗАБЕЛЕЖКА: А.Подходящ само за смилане на хрупкави и сухи храни, моля, не го използвайте за смилане на мокра храна.

- В. Преди да започнете работа, уверете се, че капакът е завинтен по посока на часовниковата стрелка със звук. В противен случай уреда няма да работи.
- С. Когато уреда работи, моля, не се опитвайте да развие капака.
- D. Моля, освободете първо от захранването, когато приключите работа, след това развийте капака, за да изсипете смляното съдържание.

КАФЕМЕЛАЧКА

МОДЕЛ: ЕК-226



Е. Моля, не слагайте повече от 50 г ядки, подправки, кафе.

Ф. Не оставяйте мелачката да работи повече от 30 секунди! Когато работата приключи, моля, оставете уреда да почине около 60 сек. след работа. После пак използвайте.

ПОЧИСТВАНЕ

ЗАБЕЛЕЖКА: Преди почистване, не забравяйте да извадите щепсела и да изчакате острието да спре да се върти.

1. След смилане изсипете праха в контейнер, след което почистете машината с четка.

Моля, не почиствайте машината с вода.

2. Моля, избършете тялото на машината с мека кърпа.

ОТСТРАНЯВАНЕ НА НЕИЗПРАВНОСТИ

СИМПТОМ	ПРИЧИНА	РЕШЕНИЕ
Мелачката не работи	1. Не е включена в захранването 2. Капакът не е завинтен правилно 3. Не е натиснат превключвателя 4. Механичен дефект.	1. Включете в захранването 2. Поставете капака правилно 3. Натиснете превключвателя 4. Свържете се с гаранционен сервис.
Острието върти бавно или не върти	1. Проверете количеството, може би е превишено 2. Друго	1. Не поставяйте повече от 50 г 2. Свържете се с гаранционен сервис
Наличие на лоша миризма	1. Проверете дали машинката е почистена след последната употреба	1. Почистете с четка или мека кърпа

Ако не можете да откриете проблема на вашата машина, моля, свържете се с отдела за поддръжка. Не разглобявайте машината сами!



Този символ означава, че продукта не трябва да се изхвърля заедно с останалите битови отпадъци, за да се избегне замърсяване на околната среда и нараняване на хора. Отнесете уреда в специализиран пункт за рециклиране на електроуреди.



Всички уреди с марка ЕЛЕКОМ отговарят на БДС!

ЕЛЕКОМ е регистрирана търговска марка за България с №48734 / 02.09.2004 г. от Българското патентно ведомство.

ЕЛЕКОМ е регистрирана търговска марка за Европа с №948329 / 2007-Женева на Световната организация за интелектуална собственост.

Артикул: Кафемелачка; **Модел:** ЕК-226

Производител: Топ Троникс ООД; ЕИК № 130985327
България; София, бул. Петко. Ю. Тодоров, бл.4, вх.А, п.к.1

За контакти: моб.: (088) 566 70 15,

e-mail: elekom.bg@abv.bg, www.elekom.bg

INSTRUCTION MANUAL



Power Supply:
220-240V, 50-60Hz,
Maximum Power:
130W

BEFORE USING THIS PRODUCT, PLEASE READ THE OPERATING INSTRUCTION CAREFULLY!

COFFEEGRINDER

MODEL: EK-226



IMPORTANT SAFEGUARDS

When using any electrically powered product basic safety precautions should always be followed, including the following:

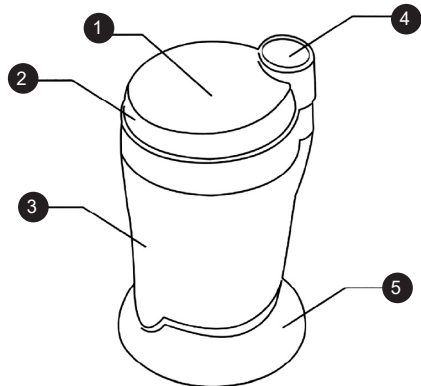
PLEASE READ ALL INSTRUCTIONS CAREFULLY BEFORE USING THE PRODUCT

WARNING - to reduce the risk of fire, electrical shock or injury to persons or property:

1. Please read these instructions carefully before using the appliance;
2. Check that your mains voltage accord with the nameplate on the appliance;
3. Never leave the appliance unsupervised when in use. Keep out of reach of children or incompetent persons;
4. Only use the appliance for domestic purposes and in the way indicated in these instructions;
5. Never use the appliance near hot surfaces;
6. Unplug unit from outlet when not in use and before cleaning. Allow to cool before putting on or taking off parts, and before cleaning the appliance;
7. Do not operate any appliance with a damaged cord or plug, or after the appliance mal-functions, or has been damaged in any manner, return appliance to the nearest authorized service agent, for examination ,repair or adjustment;
8. Never use the appliance outside and always place in a dry environment;
9. Never use accessories which are not recommended by the producer. They could constitute a danger to the user and risk to damage the appliance;
10. Never move the appliance by pulling the cord. Make sure the cord cannot get caught in any way. Do not wind the cord around the appliance and do not bend it;
11. Stand the appliance on a table or flat surface;
12. Never immerse the appliance or plug in water or any other liquid;
13. This coffee grinder can not be used for grinding something wet.

DESCRIPTION OF THE UNIT

1. Transparent Lid : convenient for checking food processes; only work when lid on right position
2. Coffee Container / Blade : for grinding food
3. Main housing off the appliance
4. Switch On/ Off
5. Base : with anti-skid function



BEFORE THE FIRST USE

1. Take out the machine and check if it is accessories complete.
2. Clean all the detachable parts then dry out.

START TO USE

1. Plug in power with rated voltage.
2. Grind coffee beans:
 - A. Add some coffee beans into the machine ($\leq 50g$), then cover the lid and screw clockwise until you hear the sound.
 - B. Hold down the switch to start grinding and the degree of fitness depends on the working time.
NOTE: General, grinding coffee beans within 20 seconds but do not more than 30 seconds!
 - C. Release the switch when grinding done, and the machine will stop working. Then unscrew the lid anticlockwise and pour out the powder into a container.
 - D. Finally, clean up the machine with brush.
3. This grinder is suitable for grinding crisp and dry food.(e.g., mung bean,pepper)

NOTE:

- A. Only suitable for grinding crisp and dry food, please do not use it for grinding food in wet.
- B. Before start to work, make sure that the lid is screwed clockwise with a sound.Otherwise the machine would not work.
- C. When the machine is working, please do not unscrew the lid.
- D. Please release the switch first when work done, then unscrew the lid to pour out the powder.
- E. Please grind the crisp and dry food within 50g. If you grind some fluffy food ,do not add them exceed half height of the plastic part.
- F. Do not let the machine keep working over 30 seconds! When work done, please rest the machine more than one minutes then could be rework.
- G. Please cut some spindly food into pieces($\leq 10mm$) to protect the machine from breakdown.
- H. If the blade is stuck, please release the switch to stop working.

CLEAN AND MAINTENANCE:

- NOTE: Before cleaning, please remember to pull out the plug and wait for the blade stop rotating.
1. After grinding, pour out the powder into a container,then clean up the machine with brush. Please do not clean the machine with water.
 2. Please wipe the body of machine with soft towel.

COFFEEGRINDER

MODEL: EK-226



TROUBLE SHOOTING

SYMPTOM	CAUSE	SOLUTION
The machine can not operate	Did not plug in power The lid did not screw in right position Did not press the switch Mechanical defects	Plug in power with rated voltage Reset to screw clockwise until you hear the sound. Hold down the switch until finish grinding Please contact the after service
The blade rotate slowly or do not rotate	Excess food Mechanical defects	Add food appropriately Please contact the after service
Bad smell from the machine	Some food remained in the machine	Clean up the machine after grinding

If you can not find out the problem of your machine, please contact with after-service. Do not disassemble the machine by yourself.



This marking indicates that this product should not be disposed with other household wastes throughout the EU. To prevent possible harm to the environment or human health from uncontrolled waste disposal, recycle it responsibly to promote the sustainable reuse of material resources. To return your used device, please use the return and collection systems or contact the retailer where the product was purchased. They can take this product for environmental safe recycling.



ELEKOM IS REGISTERED TRADE MARK FOR EUROPE WITH PATENT №948329/2007 - GENEVA FROM WORLD INTELLECTUAL PROPERTY ORGANIZATION

ELEKOM IS REGISTERED TRADE MARK FOR BULGARIA WITH №48734/2004 FROM BULGARIAN PATENT DEPARTMENT ORGANIZATION

Article: Coffee Grinder; **Model:** EK-226

Manufacturer: Top Troniks LTD; VAT № 130985327
Bulgaria; Sofia, P. Y. Todorov, bl.4, Ent.A,p.b.1

Contacts: Mobile: +359 (088) 566 70 15,

E-mail: elekom.bg@abv.bg, **Website:** www.elekom.bg

ΟΔΗΓΙΕΣ ΧΡΗΣΗΣ



• Τροφοδοσία:
220-240/50-60Hz/
Ισχύς: 130W

Διαβάστε προσεκτικά το παρόν εγχειρίδιο πριν από τη χρήση και διατηρήστε το για περισσότερες πληροφορίες.

ΒΑΣΙΚΟΙ ΚΑΝΟΝΕΣ ΑΣΦΑΛΕΙΑΣ

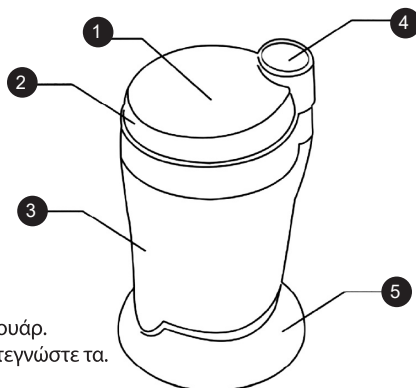
1. Διαβάστε προσεκτικά αυτές τις οδηγίες πριν χρησιμοποιήσετε τη συσκευή.
2. Ελέγξτε ότι η τάση του δικτύου σας συμφωνεί με την πινακίδα τύπου της συσκευής.
3. Μην αφήνετε ποτέ τη συσκευή χωρίς επίβλεψη όταν τη χρησιμοποιείτε. Να φυλάσσεται μακριά από παιδιά ή ανίκανα άτομα.
4. Χρησιμοποιείτε τη συσκευή μόνο για οικιακούς σκοπούς και με τον τρόπο που υποδεικνύεται σε αυτές τις οδηγίες.
5. Μην χρησιμοποιείτε ποτέ τη συσκευή κοντά σε ζεστές επιφάνειες.
6. Αποσυνδέστε τη μονάδα από την πρίζα όταν δεν τη χρησιμοποιείτε και πριν την καθαρίσετε. Αφήστε να κρυώσει πριν φορέσετε ή βγάζοντας εξαρτήματα και πριν καθαρίσετε τη συσκευή.
7. Μην χρησιμοποιείτε καμία συσκευή με κατεστραμμένο καλώδιο ή βύσμα ή μετά από δυσλειτουργία της συσκευής, ή έχει υποστεί ζημιά με οποιοδήποτε τρόπο, επιστρέψτε τη συσκευή στον πλησιέστερο εξουσιοδοτημένο αντιπρόσωπο σέρβις, για εξέταση, επισκευή ή προσαρμογή.
8. Ποτέ μην χρησιμοποιείτε τη συσκευή έξω και τοποθετείτε πάντα σε ξηρό περιβάλλον.
9. Μην χρησιμοποιείτε ποτέ αξεσουάρ που δεν συνιστώνται από τον παραγωγό. Θα μπορούσαν να αποτελέσουν κίνδυνο για τον χρήστη και κίνδυνο πρόκλησης ζημιάς στη συσκευή.
10. Μην μετακινείτε ποτέ τη συσκευή τραβώντας το καλώδιο. Βεβαιωθείτε ότι το καλώδιο δεν μπορεί να πιαστεί με κανέναν τρόπο. Μην τυλίγετε το καλώδιο γύρω από τη συσκευή και μην το λυγίζετε.
11. Τοποθετήστε τη συσκευή σε τραπέζι ή επίπεδη επιφάνεια.
12. Ποτέ μην βυθίζετε τη συσκευή ή την πρίζα σε νερό ή οποιοδήποτε άλλο υγρό.
13. Αυτός ο μύλος καφέ δεν μπορεί να χρησιμοποιηθεί για να τρίψετε κάτι υγρό.

ΛΕΙΤΟΥΡΓΙΑ

1. Διαφανές καπάκι: βολικό για τον έλεγχο των διαδικασιών τροφίμων. λειτουργεί μόνο όταν το καπάκι βρίσκεται στη σωστή θέση
2. Λεπίδα: για άλεσμα τροφίμων
3. Διακόπτης: ενεργοποίηση/
4. Κύριο περίβλημα έξω από τη συσκευή
5. Βάση: με αντιολισθητική λειτουργία

ΠΡΙΝ ΤΗΝ ΠΡΩΤΗ ΧΡΗΣΗ

1. Βγάλτε το μηχάνημα και ελέγξτε αν είναι πλήρης τα αξεσουάρ.
2. Καθαρίστε όλα τα αποσπώμενα μέρη και στη συνέχεια στεγνώστε τα.



ΑΡΧΙΣΤΕ ΝΑ ΧΡΗΣΙΜΟΠΟΙΕΙΤΕ

1. Συνδέστε το ρεύμα με ονομαστική τάση.
 2. Αλέστε κόκκους καφέ:
 - A. Προσθέστε λίγους κόκκους καφέ στη μηχανή ($\leq 50g$), στη συνέχεια καλύψτε το καπάκι και βιδώστε δεξιόστροφα μέχρι να ακούσετε τον ήχο.
 - B. Κρατήστε πατημένο το διακόπτη για να ξεκινήσετε το τρόχισμα και ο βαθμός καταλληλότητας εξαρτάται από τον χρόνο εργασίας.
- ΣΗΜΕΙΩΣΗ: Γενικά, τρίψτε τους κόκκους καφέ μέσα σε 20 δευτερόλεπτα αλλά όχι περισσότερο από 30 δευτερόλεπτα!
- Γ. Αφήστε το διακόπτη όταν ολοκληρωθεί η λείανση και το μηχάνημα θα σταματήσει να λειτουργεί. Στη συνέχεια, ξεβιδώστε το καπάκι αριστερόστροφα και αδειάστε τη σκόνη σε ένα δοχείο.
 - Δ. Τέλος, καθαρίστε το μηχάνημα με βούρτσα.
3. Αυτός ο μύλος είναι κατάλληλος για άλεσμα τραγανών και ξηρών τροφίμων. (π.χ. φασόλι, πιπέρι)

ΣΗΜΕΙΩΣΗ:

- A. Κατάλληλο μόνο για άλεσμα τραγανών και ξηρών τροφών, μην το χρησιμοποιείτε για άλεσμα τροφίμων σε υγρό περιβάλλον.
 - B. Πριν ξεκινήσετε την εργασία, βεβαιωθείτε ότι το καπάκι είναι βιδωμένο δεξιόστροφα με ήχο. Διαφορετικά το μηχάνημα δεν θα λειτουργήσει.
 - Γ. Όταν το μηχάνημα λειτουργεί, μην ξεβιδώσετε το καπάκι.
 - D. Απελευθερώστε πρώτα τον διακόπτη όταν τελειώσετε την εργασία και μετά ξεβιδώστε το καπάκι για να χυθεί η σκόνη.
 - E. Αλέστε την τραγανή και ξηρή τροφή εντός 50 γρ. Αν αλέσετε κάποιο αφράτο φαγητό, μην το προσθέσετε πάνω από το μισό ύψος του πλαστικού μέρους.
- ΣΤ. Μην αφήνετε το μηχάνημα να συνεχίσει να λειτουργεί για περισσότερα από 30 δευτερόλεπτα! Όταν ολοκληρωθεί η εργασία, αφήστε το μηχάνημα να ξεκουραστεί περισσότερο από ένα λεπτό και στη συνέχεια θα μπορούσε να το ξαναδουλέψετε.
- Z. Κόψτε λίγη τροφή σε κομμάτια ($\leq 10\text{ mm}$) για να προστατεύσετε το μηχάνημα από βλάβη.
 - H. Εάν η λεπίδα έχει κολλήσει, αφήστε το διακόπτη για να σταματήσει να λειτουργεί.

ΚΑΘΑΡΙΣΜΟΣ ΚΑΙ ΣΥΝΤΗΡΗΣΗ:

ΣΗΜΕΙΩΣΗ: Πριν από τον καθαρισμό, θυμηθείτε να βγάλετε το φιν και να περιμένετε να σταματήσει να περιστρέφεται η λεπίδα.

1. Μετά το τρίψιμο, αδειάστε τη σκόνη σε ένα δοχείο και, στη συνέχεια, καθαρίστε το μηχάνημα με βούρτσα. Μην καθαρίζετε το μηχάνημα με νερό.
2. Σκουπίστε το σώμα του μηχανήματος με μαλακή πετσέτα.

ΑΝΤΙΜΕΤΩΠΙΣΗ ΠΡΟΒΛΗΜΑΤΩΝ

ΣΥΜΠΤΩΜΑ	ΑΙΤΙΑ	ΛΥΣΗ
Το μηχάνημα δεν μπορεί λειτουργεί	Δεν συνδέθηκε με ρεύμα Το καπάκι δεν βιδώθηκε στη σωστή θέση Δεν πάτησε το διακόπτη Μηχανικά ελαττώματα	Συνδέστε το ρεύμα με ονομαστική τάση Κάντε επαναφορά για να βιδώσετε δεξιόστροφα μέχρι να ακούσετε τον ήχο. Κρατήστε πατημένο το διακόπτη μέχρι να ολοκληρωθεί η λείανση Επικοινωνήστε με το after service
Η λεπίδα περιστρέφεται αργά ή μην περιστρέφεται	Υπερβολικό φαγητό Μηχανικά ελαττώματα	Προσθέστε το φαγητό κατάλληλα Επικοινωνήστε με το after service
Άσχημη μυρωδιά από το μηχάνημα	Λίγο φαγητό παρέμεινε στο μηχάνημα	Καθαρίστε το μηχάνημα μετά άλεση



Αυτό το σύμβολο σημαίνει ότι το προϊόν δεν πρέπει να πεταχτεί μαζί με άλλα οικιακά απορρίμματα προκειμένου να αποφευχθεί η ρύπανση του περιβάλλοντος και τραυματισμό ανθρώπων. Παραδώστε τη συσκευή σε ένα εξειδικευμένο σημείο για ανακύκλωση.



Το ELEKOM είναι καταχωρημένο εμπορικό σήμα για τη Βουλγαρία με αρ.
48734 / 02.09.2004. από το Βουλγάρικο Γραφείο πατέντων

Το ELEKOM είναι καταχωρημένο εμπορικό σήμα για την Ευρώπη με αρ.
948329 / 2007- Γενεύη του Παγκόσμιου Οργανισμού Πνευματικής Ιδιοκτησίας.

Είδος: ΜΥΛΟΣ ΚΑΦΕ, Μοντέλο EK-226
κατασκευαστής: Top Tronix Ltd, Σοφία, οδός
«Π. Παναγιότοφ» αρ.12, Αποθήκη 26
κινητό (088) 566 70 15,
e-mail: elekom.bg@abv.bg,